

ОДОб

ДАТА

27. 11 2009

П - 6323/.....

КРАТКА ХАРАКТЕРИСТИКА НА ПРОДУКТА

П-20090529/27. 11. 2009

1. ИМЕ НА ЛЕКАРСТВЕНИЯ ПРОДУКТ

Recombinate 250 IU, powder and solvent for solution for injection
Рекомбинейт 250 IU, прах и разтворител за инжекционен разтвор

Recombinate 500 IU, powder and solvent for solution for injection
Рекомбинейт 500 IU, прах и разтворител за инжекционен разтвор

Recombinate 1000 IU, powder and solvent for solution for injection
Рекомбинейт 1000 IU, прах и разтворител за инжекционен разтвор

2. КАЧЕСТВЕН И КОЛИЧЕСТВЕН СЪСТАВ

Октоког алфа (*Octocog alfa*) 25 IU/ml готов за употреба инжекционен разтвор.
След разтваряне: 1 флакон от 10 ml съдържа 250 IU октоког алфа.

Рекомбинейт 250 IU, съдържа 250 IU октоког алфа, рекомбинантен коагулационен фактор VIII, в един флакон.

Продуктът съдържа приблизително 25 IU/ml октоког алфа, рекомбинантен коагулационен фактор VIII, след разтваряне с 10 ml стерилна вода за инжекции.

Октоког алфа (*Octocog alfa*) 50 IU/ml готов за употреба инжекционен разтвор.
След разтваряне: 1 флакон от 10 ml съдържа 500 IU октоког алфа.

Рекомбинейт 500 IU, съдържа 500 IU октоког алфа, рекомбинантен коагулационен фактор VIII, в един флакон.

Продуктът съдържа приблизително 50 IU/ml октоког алфа, рекомбинантен коагулационен фактор VIII, след разтваряне с 10 ml стерилна вода за инжекции.

Октоког алфа (*Octocog alfa*) 100 IU/ml готов за употреба инжекционен разтвор.
След разтваряне: 1 флакон от 10 ml съдържа 1000 IU октоког алфа.

Рекомбинейт 1000 IU, съдържа 1000 IU октоког алфа, рекомбинантен коагулационен фактор VIII, в един флакон.

Продуктът съдържа приблизително 100 IU/ml октоког алфа, рекомбинантен коагулационен фактор VIII, след разтваряне с 10 ml стерилна вода за инжекции.

Активността е определена съгласно Европейската фармакопея чрез хромогенен аналитичен метод спрямо FDA Mega Standard, калибриран по международен стандарт на СЗО. Специфичната активност на Рекомбинейт е приблизително 4000 - 8000 IU/mg протеин.

Рекомбинейт съдържа рекомбинантен коагулационен фактор VIII (INN: octocog alfa). Октоког алфа (рекомбинантен коагулационен фактор VIII) е пречистен протеин, съставен от 2332 аминокиселини. Аминокиселинната му верига е подобна на тази на фактор VIII и пост-транслационни модификации, сходни с молекулите от плазмен произход. Рекомбинантният коагулационен фактор VIII е гликопротеин, получен чрез генно инженерство от овариална клетъчна линия на китайски хамстер.

За пълния списък на помощните вещества, виж точка 6.1.



3. ЛЕКАРСТВЕНА ФОРМА

Прах и разтворител за инжекционен разтвор

Бял до почти бял рохкав прах. Разтворителят (стерилна вода за инжекции) е прозрачна и безцветна течност.

4. КЛИНИЧНИ ДАННИ

4.1. Терапевтични показания

Рекомбинейт е показан за лечение и профилактика на кръвоизливи при пациенти с хемофилия А (вроден дефицит на фактор VIII).

Този продукт не съдържа фактор на фон Вилебранд, затова не е подходящ за лечение на болестта на фон Вилебранд.

4.2. Дозировка и начин на приложение

Дозировка

Дозировката и продължителността на заместителната терапия зависят от тежестта на нарушението на хемостазната функция, локализацията и степента на кръвоизлива и клиничното състояние на пациента. Лечението трябва да започне под строгото наблюдение на лекар-специалист в лечението на хемофилия и под лабораторен контрол на плазмената концентрация на AHF (Antihemophilic Factor).

Прилаганият брой единици от фактор VIII се изразява в международни единици (IU), които са свързани с актуален СЗО стандарт за продукти, съдържащи фактор VIII. Активността на фактор VIII в плазмата се изразява или в проценти (отнесена към нормалната човешка плазма) или в международни единици (спрямо международен стандарт за фактор VIII в плазма). Една международна единица (IU) за активност на фактор VIII се равнява на количеството му в 1 ml нормална човешка плазма.

Очакваното *in vivo* повишаване на нивото на Рекомбинейт, изразено в IU/dL плазма или % (процент) от нормата, може да бъде изчислено чрез умножаване на приложената доза на kg телесно тегло (IU/kg) x 2.

Методът на изчисляване е показан в следните примери:

Очаквано повишаване на фактор VIII в % = $\frac{\text{приложени единици} \times 2\% / \text{IU} / \text{kg}}{\text{телесно тегло (kg)}}$

Пример за възрастен с тегло 70 kg: $\frac{1750 \text{ IU} \times 2\% / \text{IU} / \text{kg}}{70 \text{ kg}} = \sim 50\%$

Или

Необходима доза (IU): $\frac{\text{Телесно тегло (kg)} \times \text{желано повишаване на фактор VIII в \%}}{2\% / \text{IU} / \text{kg}}$

Пример за дете с тегло 40 kg: $\frac{40 \text{ kg} \times 70\%}{2\% / \text{IU} / \text{kg}} = 1400 \text{ IU}$



Прецизното мониториране на заместителната терапия е от особена важност при случаи на големи оперативни интервенции или животозастрашаващи кръвоизливи. Въпреки че дозите може да се изчисляват по дадените по-горе формули, строго се препоръчва по време на лечението, винаги когато е възможно, да бъдат провеждани серийни лабораторни тестове на подходящи интервали на проби от плазмата на пациента, за да се контролират нивата на АНФ в нея, както и поддържането им в терапевтични граници. Ако не се постигат очакваните плазмени нива на АНФ или кръвоизливът не може да бъде овладян с подходяща доза, се предполага наличието на инхибитори. Чрез провеждане на подходящи лабораторни тестове може да бъде установено наличието им, което се определя количествено в международни единици, неутрализирани във всеки милилитър плазма (Бетезда единици (BU)) или в преизчисления общ обем плазма. Ако инхибиторът е с титър под 10 Bethesda Units (BU)/ml, приложението на допълнително количество АНФ може да неутрализира инхибитора. Приложението на допълнително количество АНФ може да предизвика очаквания отговор. В тези случаи е необходимо контролиране на нивата на АНФ в плазмата чрез лабораторни тестове. При пациенти с титри на инхибитора над 10 BU/ml, контролирането на хемостазата с АНФ може да се окаже или невъзможно или непрактично, поради необходимост от приложение на много високи дози за получаване на желания отговор.

Рекомбинейт е подходящ за приложение при деца от всички възрасти, включително при новородени (проведени са проучвания за безопасността и ефикасността на приложение, както при вече лекувани, така и при нелекувани деца, виж т.5.1.).

Следната дозирова схема, представена в Таблица 1, може да бъде използвана като препоръчителна за определяне на дозировката при възрастни и деца. Количеството, което ще се прилага, и честотата на приложение трябва винаги да бъдат съобразени с клиничната ефективност при всеки отделен случай.

Рекомбинейт може да бъде използван и за профилактика (кратка или дългосрочна) на кръвоизливи, по преценка на лекуващия лекар и според индивидуалния случай.

**Таблица 1: Дозировъчна схема
Кръвоизлив**

Вид на кръвоизлива	Необходимо ниво на АНФ активност в кръвта след инфузия (% от нормата или IU/dl плазма)	Честота на приложение
Начална хемартроза, мускулен кръвоизлив или кръвоизлив в устната кухина	20-40	Прилага се чрез инфузия на всеки 12 до 24 часа в продължение на 1 до 3 дни, докато кръвоизливът бъде овладян (показател е болката) или се постигне адекватно заздравяване на раната.
По-масивен кръвоизлив в става, мускулен кръвоизлив или хематом	30-60	Инфузиите се прилагат на всеки 12-24 часа обикновено в продължение на 3 дни, докато болката и острите симптоми бъдат овладени.
Животозастрашаващи кръвоизливи като кръвоизлив в областта на главата и шията, тежък коремен кръвоизлив	60-100	Инфузиите се повтарят на всеки 8 до 24 часа до овладяване на животозастрашаващото състояние.



Хирургична интервенция

Вид на операцията

Малки операции, вкл. зъбна екстракция	30-60	Еднократна инфузия и перорална антифибринолитична терапия в рамките на 1 час е достатъчна в приблизително около 70% от случаите. На всеки 24 часа, минимум 1 ден, до постигане на пълно оздравяване.
Големи	80-100 (пред- и следоперативно)	Инфузиите се повтарят на всеки 8 до 24 часа, докато се постигне оздравяване

Представените данни се отнасят за повишаване активността на АНФ при пациенти с очаквани средни стойности на полуживота на фактор VIII. При необходимост активността трябва да бъде отчетена около час и половина след приложение. При пациенти с по-кратко време на полуживот на фактор VIII може да са необходими по-високи дози и/или по-кратки интервали на приложение.

Върху етикета на флакона Рекомбинейт е означен като рекомбинантен антихемофилен фактор, а активността му е изразена в IU на флакон.

Активността е определена при съпоставяне с международен стандарт на СЗО за концентрати на фактор VIII. Експериментално е доказано, че за получаване на точни резултати, при провеждането на тези тестове трябва да се използват пластмасови пипети и консумативи, както и субстрати, съдържащи нормални количества фактор на фон Вилебранд.

За продължителна профилактика за кръвоизливи при пациенти, страдащи от тежка форма на хемофилия А, обичайните дози са 20 до 40 IU фактор VIII на kg телесна маса, на интервали от 2 до 3 дни. В някои случаи, особено при млади пациенти, се налагат по-кратки интервали на приложение и по-високи дози.

Пациентите трябва да се наблюдават за развитие на инхибитори на фактор VIII. В случай че не се достигат желаните нива на активност на фактор VIII в плазмата или кръвоизливът не се овладява със съответната доза, трябва да се проведат тестове за определяне присъствието на инхибитори на фактор VIII. При пациенти с високи нива на инхибитори, терапията с фактор VIII може да се окаже неефективна и би трябвало да се обмислят други възможности за лечение. Наблюдението на тази група пациенти трябва да се осъществява от лекари с опит в лечението на пациенти с хемофилия. Виж също така и т. 4.4.

Начин на приложение

Продуктът трябва да се прилага интравенозно след разтваряне с приложения в опаковката разтворител (Виж също т. 6.6 Специални предпазни мерки при изхвърляне/и работа). Препоръчва се приложението да започне до 3 часа след разтварянето. Полученият разтвор да не се съхранява в хладилник! Може да се прилага със скорост до 10 ml/min. Пулсът на пациента трябва да се измерва преди и по време на приложението на Рекомбинейт. Ако се установи значително ускоряване на пулса, намаляването скоростта на вливане или временното прекъсване на приложението, обикновено позволяват симптомите да отзвучат бързо (Виж т. 4.4 Специални предупреждения и предпазни мерки при употреба и 4.8 Нежелани реакции).

4.3. Противопоказания



Свръхчувствителност към активното вещество или към някое от помощните вещества на лекарствения продукт. Известна свръхчувствителност към миши, говежди или хамстеров протеин.

4.4. Специални предупреждения и предпазни мерки и при употреба

Докладвани са случаи на тежки алергични реакции при приложението на Рекомбинейт. Пациентите с известна свръхчувствителност към миши, говежди или хамстеров протеин трябва да бъдат лекувани с повишено внимание. Пациентите трябва да бъдат информирани за ранните симптоми на реакции на свръхчувствителност, включващи обрив, генерализирана уртикария, напрежение в гърдите, хрипове, хипотензия и анафилактични реакции. При възникване на алергична или анафилактична реакция инжекцията/инфузията трябва да се прекрати веднага. В случай на шок, трябва да бъде осигурена възможност за спешни действия.

Ако не се постигат очакваните плазмени нива на АНФ или кръвоизливът не може да бъде овладян с подходяща доза, трябва да се предприеме изследване за наличие на инхибитори.

Формирането на неутрализиращи антитела (инхибитори) на фактор VIII е известно усложнение при лечението на пациенти с хемофилия А. Тези инхибитори обикновено са IgG имуноглобулини, понижаващи прокоагулантната активност на фактор VIII, като се изразяват количествено в Bethesda Units (BU) за ml плазма, при използване на модифицирания Bethesda аналитичен метод. Рискът от развитие на инхибитори корелира със степента на експозиция на фактор VIII, като рискът е най-голям в първите 20 дни от лечението и зависи от някои генетични фактори и специфични условия на външната среда. Рядко инхибитори могат да се развият след първите 100 дни лечение. Случаи на повторно развитие на инхибитори (нисък титър) са били наблюдавани след преминаване от един, съдържащ рекомбинантен фактор VIII, лекарствен продукт към друг при вече лекувани повече от 100 дни пациенти с развитие на инхибитори в анамнезата.

Пациенти, лекувани с рекомбинантен коагулационен фактор VIII трябва да се наблюдават внимателно за развитие на инхибитори с подходящи клинични методи и лабораторни тестове. Виж също т. 4.8. Нежелани лекарствени реакции.

В интерес на пациентите се препоръчва, когато е възможно, винаги, когато им се прилага Рекомбинейт, да се записват името и партидният номер на продукта.

Този лекарствен продукт съдържа 1,5 mmol натриеви катиони за доза. Това трябва да се има предвид при пациенти на контролирана натриева диета.

4.5. Взаимодействие с други лекарствени продукти и други форми на взаимодействие

Досега не са известни взаимодействия на Рекомбинейт с други лекарствени продукти.

4.6. Бременност и кърмене

Не са провеждани проучвания за влиянието на фактор VIII върху репродуктивната способност при животни. Базирайки се на рядката проява на хемофилия А при жени, липсва опит при употребата на фактор VIII по време на бременност и кърмене. Следователно Рекомбинейт може да се прилага при бременни и кърмещи жени само, ако е строго показан.

4.7. Влияние върху способността за шофиране и работа с машини



Не са наблюдавани ефекти върху способността за шофиране и работа с машини.

4.8. Нежелани лекарствени реакции

В следната таблица са обобщени по честота на проява нежелани лекарствени реакции, наблюдавани при пациенти, включени в клинични изпитвания. В рамките на всяка група, нежеланите ефекти са представени в низходящ ред по степен на проява.

Честотата е оценена при използване на следните критерии: много чести (>1/10), чести (>1/100, <1/10), нечести (>1/1 000, <1/100), редки (>1/10 000, <1/1 000), и много редки (<1/10 000), вкл. единични съобщения.

Системо-органна класификация по MedDRA база данни	Честота	MedDRA предлаган термин
Инфекции и инфестации	нечести	инфекции в ушите
Нарушения на кръвта и лимфната система	чести	Инхибиране на фактор VIII ¹
Нарушения на имунната система	единични съобщения	Анафилактичен шок Свръхчувствителност ²
Нарушения на нервната система	нечести	Замаяност Тремор
	единични съобщения	Синкоп Главоболие
Сърдечни нарушения	единични съобщения	Цианоза Тахикардия
Съдови нарушения	нечести	Епистаксис Зачервяване Хематом Хипотензия Бледност Студени крайници
Респираторни, гръдни и медиастинални нарушения	нечести	Фаринголарингеална болка
	единични съобщения	Диспнея Кашлица Дискомфорт в гърдите Хрипове
Стомашно-чревни нарушения	нечести	Гадене
	единични съобщения	Повръщане Стомашно-чревен дискомфорт
Нарушения на кожата и подкожната тъкан	нечести	Хиперхидроза Сърбеж Обрив Макуло-папуларен обрив



	единични съобщения	Уртикария Ексфолиация на кожата
Нарушения на мускулно-скелетната система и съединителната тъкан	нечести	Болки в крайниците
Общи нарушения и ефекти на мястото на приложение	чести	Втрисане
	нечести	Умора Пирексия
Изследвания	нечести	Нарушение на слуха

¹ В проучването РТР (РТР = previously treated patients), никой от 71 пациенти не е образувал антитела към Фактор VIII, докато 22 от 72 изследвани по протокола на проучването РУР (РУР = previously untreated patients), лекувани с Рекомбинейт, са образували антитела към фактор VIII. Горната честота е базирана на данни от проучването РУР. От тези 22, 10 са били с висок титър (≥ 5 Бетезда Единици), а 12, с нисък титър (< 5 Бетезда Единици).

² Ранните симптоми на свръхчувствителност са уртикария, диспнея, кашлица, дискомфорт в гърдите, хрипове, обрив, хипотензия, пруритус, втрисане, зачервяване, пирексия, цианоза, тахикардия, повръщане, синкоп, главоболие. Да се подхожда с внимание при пациенти с известна свръхчувствителност към някоя от съставките на продукта (виж точка 4.3. и 4.4.).

Образуването на неутрализиращи антитела, инхибитори на Фактор VIII (Factor VIII) е известно усложнение при контрола на състоянието на пациенти с Хемофилия тип А (Hemophilia A). Тези инхибитори са постоянни IgG имуноглобулини, насочени срещу прокоагулантната активност на Фактор VIII (Factor VIII), които се изразяват като Bethesda единици (B.U.) на ml плазма.

Рискът от развиване на инхибитори е свързан с излагането на Антихемофилен фактор VIII (Antihemophilic Factor VIII), като рискът е най-висок през първите 20 дни на излагане.

Докладваните случаи на инхибиторни антитела при пациенти с остра форма на хемофилия, тип А, които са изложени на висок риск от развитие на инхибитори (тоест, пациенти, които не са лекувани преди), в проучванията се изчисляват на 31% за Рекомбинейт, което е в рамките на докладваното за АНФ, извлечено от плазма. Пациенти, лекувани с Рекомбинейт трябва да бъдат внимателно наблюдавани за развитие на инхибиторни антитела, чрез съответните клинични наблюдения и лабораторни тестове.

4.9. Предозиране

Няма съобщения за случаи на предозиране.

5. ФАРМАКОЛОГИЧНИ ДАННИ

5.1. Фармакодинамични свойства

Фармакотерапевтична група: antihemorrhagics: blood coagulation factor VIII. АТС код: B02BD02.

Фактор VIII / фактор на фон Вилебранд комплексът се състои от две молекули (фактор VIII и фактор на фон Вилебранд) с две различни физиологични функции.



След приложение чрез интравенозна инфузия при пациент с хемофилия, фактор VIII се свързва в кръвообращението му с фактор на фон Вилебранд.

Активираният фактор VIII действа като кофактор на активирания фактор IX, като ускорява превръщането на фактор X в активирания фактор X. Активираният фактор X превръща протромбина в тромбин. След това тромбинът превръща фибриногена във фибрин и се образува съсирек. Хемофилия А е свързан с пола вроден дефект на кръвосъсирването, дължащ се на понижени стойности на фактор VIII, което води до продължителни кръвоизливи в ставите, мускулите или вътрешните органи, възникващи спонтанно или след травма или оперативна интервенция. Чрез заместващо лечение се повишават плазмените нива на фактор VIII, като по този начин може временно да се коригира вродения дефицит, както и склонността към кръвоизливи.

Проведено е клинично проучване с Рекомбинейт със 71 предварително нелекувани пациенти в детска възраст (PUP's). Средната възраст на групата по време на първата инфузия Рекомбинейт е била 10 месеца (възрастов интервал: 2 дни до 50 месеца). Продуктът е бил добре поносим и не е бил свързан със значими краткотрайни нежелани ефекти. Неговата клинична ефективност е била сравнима с тази на други дълговерижни F VIII молекули, както в случаите на лечение на остри хеморагии, така и при профилактика на хирургични интервенции (10 от пациентите са били подложени на хирургични интервенции). При продължително проследяване на групата е установена една, свързана с приложението на продукта, нежелана реакция с честота 0,86/1000 инфузии, която не е била сериозна или животозастрашаваща.

5.2. Фармакокинетични свойства

При проведените фармакокинетични проучвания на 69 вече лекувани пациенти е установено, че средният живот в циркулацията на Рекомбинейт е $14,6 \pm 4,9$ часа ($n=67$), което не е статистически различно от това на Hemofil[®] M, (pdAHF) продукт, съдържащ антихемофилен фактор от плазмен произход. Времето на полуживот на Hemofil[®] M е $14,7 \pm 5,1$ часа ($n=61$). Действителното възстановяване, наблюдавано при Рекомбинейт след инфузия на доза от 50 IU/kg е $123,9 \pm 47,7$ IU/dl ($n=23$) и е значително по-високо от това при Hemofil[®] M, което е $101,7 \pm 31,6$ IU/dl ($n=61$). Съотношението на действителното към очаквано възстановяване (т.е., 2% увеличение на активността на фактор VIII 1IU rAHF/kg телесно тегло) при Рекомбинейт ($121,2 \pm 48,9\%$) е близко с това при Hemofil[®] M ($123,4 \pm 16,4\%$).

Проведени са общо 494 проучвания на 68 предварително нелекувани пациенти. 212 проучвания са проведени при пациенти, лекувани за кръвоизливи със средно \pm SD действително възстановяване от $70,0 \pm 37,9$ IU/dL ($N=208$), с 4 пропуснати от анализа стойности, поради големи различия). Голямата вариабилност се дължи на широките граници в прилаганата доза от 13,8 до 103,2 IU/kg (средно взето \pm SD от $36,0 \pm 16,2$ и получено средно $30,2$ IU/kg). За да бъдат отчетени разликите в прилаганата доза, актуално/очаквано възстановяване е отчетено средно от $1,0 \pm 0,3$.

Общо 68 клинични изпитвания са проведени за проследяване на възстановяването при пациенти с последваща инфузия при продължителна терапия на предшестващо кървене. Действителното ниво на възстановяване е коригирано спрямо нивото на FVIII преди инфузията. Средното \pm SD действително възстановяване е $88,6 \pm 38,2$ IU/dL ($N=66$), с 2 пропуснати от анализа стойности, поради големи различия. Отново, широките граници на прилаганата доза от 18,5 до 85,7 IU/kg (средно \pm SD от $38,6 \pm 15,9$ и средна стойност от $32,1$ IU/kg) водят до съществена разлика в проследяваните нива на възстановяване. Средното \pm SD актуално/очаквано възстановяване е $1,0 \pm 0,3$ със средна стойност 1,0.



Общо 214 проучвания са проведени при пациенти в стабилно състояние, при което е отчетено действително възстановяване от $71,6 \pm 29,7$ IU/dL (N= 209) с 5 пропуснати от анализа стойности, поради големи различия). Прилаганата доза е от 10,4 до 68.1 IU/kg (средно \pm SD от $38,0 \pm 12,7$ и средна стойност 36,1 IU/kg). Средното \pm SD актуално/очаквано възстановяване е $1,0 \pm 0,3$.

5.3. Предклинични данни за безопасност

Рекомбинейт действа подобно на ендогенния фактор VIII. Дори дози, няколко пъти по-високи от препоръчаните при хора за kg телесно тегло, не показват токсични ефекти върху експериментални животни. При проведените проучвания за мутагенност, с дози значително превишаващи плазмената концентрация на ANF in vitro и десет пъти по-високи от очакваната максимална клинична доза in vivo, не са получени данни за причинени мутации, хромозомни аберации, или повишаване броя на полихроматичните еритроцити в микронуклеидите на костния мозък. Тъй като клиничният опит не дава данни за канцерогенно и мутагенно влияние, не се налага провеждането на дългосрочни експериментални проучвания върху животни за оценка на канцерогенния потенциал.

6. ФАРМАЦЕВТИЧНИ ДАННИ

6.1. Списък на помощните вещества

Прах за инжекционен разтвор:

Човешки албумин
Натриев хлорид
Хистидин
Макрогол 3350
Калциев хлорид дихидрат

Разтворител:

Вода за инжекции

6.2. Физико-химични несъвместимости

Поради липса на проучвания за несъвместимости, Рекомбинейт не трябва да се смесва преди приложение с други лекарствени продукти или разтворители.

Трябва да се използва само предоставения набор за инфузия, тъй като може да се стигне до неуспешно лечение, като резултат от адсорбцията на коагулационния фактор VIII от вътрешните повърхности на някои от другите инфузионни системи.

6.3. Срок на годност

Рекомбинейт има срок на годност 2 години.

След разтваряне, готовия продукт не трябва да се замразява и трябва да се използва до 3 часа.

6.4. Специални условия на съхранение

Да се съхранява в хладилник (2°C – 8°C).

Да не се замразява.



Да се съхранява във външната картонена кутия, за да се предпази от светлина.

В посочения срок на годност Рекомбинейт може да се съхранява при 15°C-25°C за период от 6 месеца.

Да не се връща в хладилник, след като е съхраняван при 15°C-25°C.

За условията на съхранение на разтвора виж т. 6.3.

6.5. Данни за опаковката

Всяка опаковка съдържа 1 флакон с прах за инжекционен разтвор, 1 флакон 10 ml с разтворител (и двата флакона са от I-ри хидролитичен клас стъкло и са затворени с каучукови запушалки) + медицинско изделие за разтваряне (ВАХЈЕСТ II) + 1 стерилна пластмасова спринцовка за еднократна употреба + стерилна мини инфузионна система + 2 напоени с алкохол тампона + 2 пластира.

Като алтернатива на ВАХЈЕСТ II към набора за приложение може да бъде доставено иглено устройство за разтваряне, състоящо се от стерилна двойна игла (за прехвърляне на разтворителя във флакона с праха за инжекционен разтвор), една стерилна филтърна игла (за прехвърляне в спринцовката на получения разтвор).

Големина на опаковката: x 1 флакон в картонена кутия.

6.6. Специални предпазни мерки при изхвърляне/и работа

Продуктът трябва да се прилага интравенозно след разтваряне с приложения разтворител, вода за инжекции. Трябва да се използва пластмасовата спринцовка за еднократна употреба, която се съдържа в комплекта.

- След приготвяне готовият за употреба разтвор трябва да се използва до 3 часа.
- Пригответният разтвор да не се замразява.
- Неизползваният продукт или отпадъчните материали от него трябва да се изхвърлят в съответствие с местните изисквания
- Разтворът трябва да е бистър или леко опалесциращ. Да не се използват разтвори, които са мътни или имат утайка. Преди приложение разтвореният продукт трябва да бъде огледан за отсъствие на видими частички и промяна в цвета.
- Не използвайте продукт, чиято стерилна опаковка е нарушена, или в опаковката му има признаци на нарушено качество.

Разтваряне: Да се спазват правилата за асептика	
Разтваряне с ВАХЈЕСТ II	Разтваряне с игли
1. Рекомбинейт (прах за инжекционен разтвор) и водата за инжекции (разтворител) се темперират до 15°C-25°C.	1. Рекомбинейт (прах за инжекционен разтвор) и водата за инжекции (разтворител) се темперират до 15°C-25°C.
2. Отстранете капачките на флакона с продукта и на този с разтворителя.	2. Отстранете капачките на флакона с продукта и на този с разтворителя.
3. Почистете запушалките с напоените с алкохол тампони. Поставете флаконите на гладка повърхност.	3. Почистете запушалките с напоените с алкохол тампони. Поставете флаконите на гладка повърхност.
4. Отворете опаковката на медицинското изделие ВАХЈЕСТ II като внимателно отстраните хартиеното капаче и внимавайте да не докосвате вътрешността (Fig. a). Не изваждайте изделието от опаковката.	4. Отстранете защитната запушалка от двойната игла и пробийте запушалката с оголената игла.



5. Обърнете отворената опаковка над флакона с разтворителя и пробийте запушалката му с прозрачното пластмасово острие. Хванете опаковката за ръба и изтеглете ВАХЈЕСТ II (Fig. b). Не отстранявайте синята запушалка на ВАХЈЕСТ II медицинското изделие.
6. Обърнете така свързаното медицинско изделие ВАХЈЕСТ II към флакона на разтворителя, така че флаконът с разтворителя да е над изделието. Въведете бялото пластмасово острие през запушалката на флакона с Рекомбинейт. Вакуумът във флакона с праха за инжекционен разтвор ще изтегли разтворителя (Fig. c).
7. С внимателни въртеливи движения разклатете флакона до пълното разтваряне на праха за инжекционен разтвор. Трябва да сте сигурни в пълното му разтваряне, в противен случай лекарственото вещество няма да може да премине през филтъра. Продуктът се разтваря сравнително бързо (обикновено за по-малко от 1 минута).

Fig. a



Fig. b

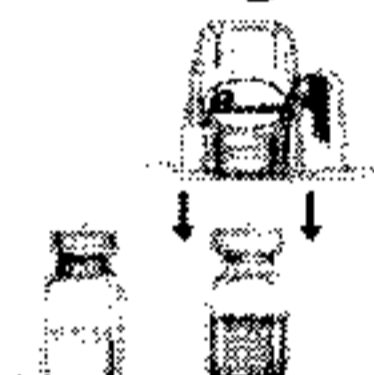
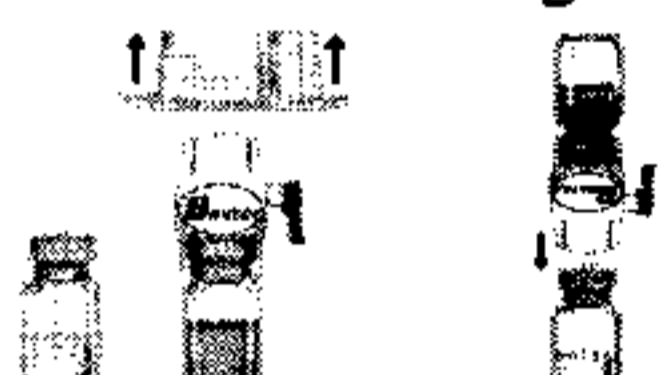


Fig. c



5. Отстранете защитната запушалка от другия край на двойната игла. Обърнете флакона с разтворителя отвесно върху флакона с праха за инжекционен разтвор, след което бързо пробийте в център запушалката на флакона с Рекомбинейт. Вакуумът във флакона с праха за инжекционен разтвор ще изтегли разтворителя.
6. Разделете двата флакона чрез издърпване на иглата от запушалката на флакона от разтворителя, след което отстранете иглата от флакона с Рекомбинейт. С внимателни въртеливи движения разклатете флакона до пълното разтваряне на праха за инжекционен разтвор. Трябва да сте сигурни в пълното му разтваряне, в противен случай лекарственото вещество няма да може да премине през филтъра.

Приложение: Да се спазват правилата за асептика

Препоръчва се приложението да започне в рамките на 3 часа след разтварянето. Полученият разтвор не трябва да се замразява. Продуктите за парентерално приложение трябва да бъдат внимателно огледани за отсъствие на видими частици или промени в цвета преди приложение, когато разтворът и опаковката го позволяват. Разтвореният Рекомбинейт трябва да е безцветен до слабо жълт.

1. Отстранете синьото капаче от ВАХЈЕСТ II. **НЕ ИЗТЕГЛЯЙТЕ ВЪЗДУХ В СПРИНЦОВКАТА!** Свържете спринцовката към ВАХЈЕСТ II (Fig. d).
2. Обърнете системата (флаконът с концентрата да бъде отгоре). Изтеглете концентрата в спринцовката чрез бавно изтегляне на буталото ѝ назад (Fig. e).
3. Разкачете спринцовката.

Препоръчва се приложението да започне в рамките на 3 часа след разтварянето. Полученият разтвор не трябва да се замразява. Продуктите за парентерално приложение трябва да бъдат внимателно огледани за отсъствие на видими частици или промени в цвета преди приложение, когато разтворът и опаковката го позволяват. Разтвореният Рекомбинейт трябва да е безцветен до слабо жълт.

1. Присъединете иглата с филтъра към спринцовката за еднократна употреба и изтеглете обратно буталото, за да влезе въздух в спринцовката.
2. Вкарайте иглата с филтъра в разтворения Рекомбинейт.
3. Инжектирайте въздуха във флакона, след което изтеглете разтворения продукт в спринцовката.



4. Присъединете набора за приложение към спринцовката. Приложете интравенозно. Лекарственият продукт трябва да се прилага със скорост до 10 ml/min. Сърдечният пулс на пациента трябва да се измерва преди и след приложението на Рекомбинейт. Ако настъпи значително повишение, намаляването на скоростта на приложение или временното му прекратяване позволява симптомите бързо да изчезнат. (Вижте т. 4.4 и 4.8).

Fig. d

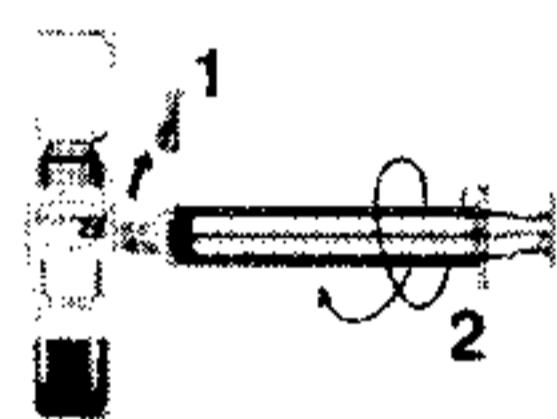
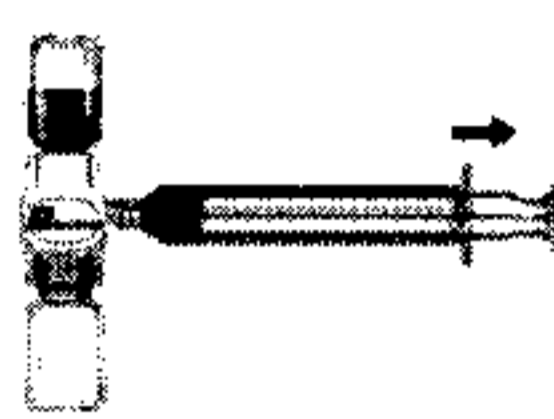


Fig. e



4. Отстранете и изхвърлете иглата с филтъра. Присъединете набора за приложение към спринцовката. Приложете интравенозно. Лекарственият продукт трябва да се прилага със скорост до 10 ml/min. Сърдечният пулс на пациента трябва да се измерва преди и след приложението на Рекомбинейт. Ако настъпи значително повишение, намаляването на скоростта на приложение или временното му прекратяване позволява симптомите бързо да изчезнат. (Вижте т. 4.4 и 4.8).

5. За изтегляне на разтворен Рекомбинейт от всеки отделен флакон трябва да се използва различна, неупотребявана игла с филтър.

7. ПРИТЕЖАТЕЛ НА РАЗРЕШЕНИЕТО ЗА УПОТРЕБА

BAKTER AG
Industriestraße 67
A-1221 Vienna, Австрия

8. НОМЕР (А) НА РАЗРЕШЕНИЕТО ЗА УПОТРЕБА

9. ДАТА НА ПЪРВО РАЗРЕШАВАНЕ/ПОДНОВЯВАНЕ НА РАЗРЕШЕНИЕТО ЗА УПОТРЕБА

10. ДАТА НА АКТУАЛИЗИРАНЕ НА ТЕКСТА

